

1930ES/2032ES

TESOURAS ELÉTRICAS (A92.6)

JLG
reachingout®

Desempenho

Altura da Plataforma	
1930ES	5,7 m
2032ES	6,1 m
Capacidade da Plataforma	
1930ES	227 kg
2032ES	363 kg
Capacidade de Extensão da Plataforma	
	113 kg
Tempo de Elevar/Abaixar	
1930ES	26/30 segundos
2032ES	28/40 segundos
Altura máxima de deslocamento	
	Totalmente elevada
Peso*	
1930ES	1.229 kg
2032ES	1.638 kg
Pressão Exercida sobre o Solo	
1930ES	7,7 kg/cm ²
2032ES	5,7 kg/cm ²
Velocidade de Deslocamento—Elevada	
	0,8 km/h
Velocidade de Deslocamento—Abaixada	
1930ES	4,8 km/h
2032ES	4,4 km/h
Rampa Máxima	
	25%
Raio de Giro (interno)	
	Zero
Raio de Giro (externo)	
1930ES	1,8 m
2032ES	2,1 m

*Certos opcionais ou padrões do país aumentarão o peso.

Especificações Padrão

Trem de Força

Baterias	4 x 6 V 220 amp-hr	
Recarregador	20 amp automático	
Deslocamento	24 V elétrico	8 hp

Reservatório Hidráulico

• Capacidade	4,7 l	1,25 gal.
• Bomba	Engrenagem, Deslocamento Fixo	

Pneus

• Tamanho/Tipo	31,8 cm x 10,2 cm Sólidos Não-Marcantes
----------------	---

Freios

- Elétrico/Fricção



Características Padrão

- Controles Proporcionais
- Melhores Ciclos de Serviço da Indústria
- Indicador de Condição da Bateria
- Guarda-Corpo Dobrável
- Tomada 110V-AC na Plataforma
- Bandeja de Baterias Deslizante
- Controle Automático de Tração (ATC)
- Alarme Todo Movimento
- Recarregador Automático 20 Amp SCR
- Buzina
- Horímetro
- Cabo de Acionamento de Descida Manual
- Alarme e Luz de Inclinação
- Pontos de Amarração de Talabarte
- Controle da Plataforma Móvel, Removível
- Pintura a Pó Eletrostática
- Console com Encaixe para Montagem no Guarda-Corpo
- Pinos Niquelados
- Embuxamento dos Braços da Tesoura Livres de Lubrificação
- Calço de Segurança para Manutenção da Tesoura
- Proteção Antiburacos Mecanizada
- Olhais para Amarração da Máquina
- Olhais para Garfo de Empilhadeira, Elevável pela Lateral e Traseira
- Extensão do Deck Deslizante de 91 cm
- Quatro Baterias de Ciclo Profundo de 6 V 220 Amp-Hora

Acessórios & Opcionais

- Portão Acionado por Mola
- Luz Âmbar de Alerta Intermitente
- Inversor 900 W
- Olhais de Içamento
- Classificação UL® EE¹
- Acolchoamento da Plataforma
- Acolchoamento da Plataforma com Sensores de Proximidade
- Baterias AGM 220 Amp-Hora²
- Óleos Hidráulicos Especiais
- Kits de Acessórios:
 - Kit Eletricista
 - Kit Encanador
 - Estação de Trabalho JLG®
 - Kit p/ Manutenção Fabril

1. Não disponível com Baterias AGM. 2. Não disponível nas unidades classificadas EE.

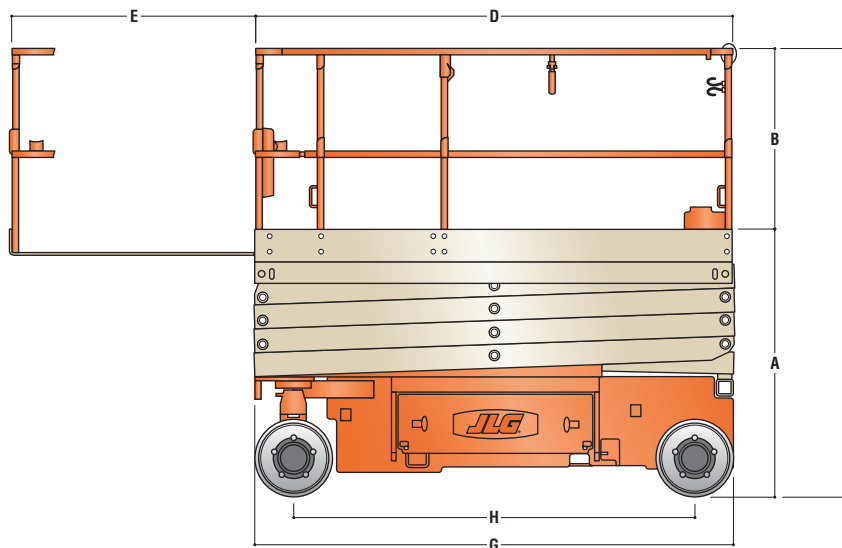
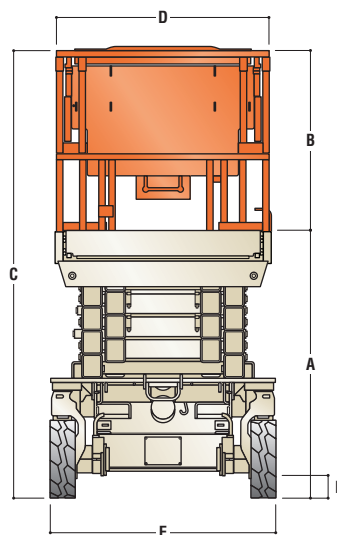
1930ES/2032ES

TESOURAS ELÉTRICAS (A92.6)

JLG
reachingout®

Dimensões

Todas as dimensões são aproximadas.



A. Altura da Plataforma-Abaixada	
1930ES	0,9 m
2032ES	1,1 m
B. Altura do Guarda-Corpo da Plataforma	
SÉRIE ES	1,1 m
C. Altura Total (Guarda corpo baixado)	
1930ES	N/A
2032ES	1,8 m
D. Tamanho da Plataforma	
1930ES	0,8 x 1,9 m
2032ES	0,8 x 2,3 m

E. Extensão da Plataforma	
1930ES/2032ES	0,9 m
F. Largura Total	
1930ES	76 cm
2032ES	81 cm
G. Comprimento Total	
1930ES	1,9 m
2032ES	2,3 m
H. Distância entre Eixos	
1930ES	1,6 m
2032ES	1,9 m
I. Distância Livre do Solo	
1930ES/2032ES	8,8 cm

Garantia JLG "1 & 5"

Garantimos todos nossos produtos por um (1) ano e cobrimos todos os principais componentes estruturais especificados por cinco (5) anos. Devido aos contínuos aperfeiçoamentos em nossos produtos, reservamo-nos o direito de modificar especificações e/ou os equipamentos sem prévia notificação. Esta máquina cumpre ou excede as normas regulatórias aplicáveis ANSI e CSA, conforme fabricação original para as aplicações previstas. Referência o número de série contido na placa de identificação da máquina para mais informações.

Part No.: 8131580_1930/2032ES ONLY
R1119_A92.6

JLG

JLG Industries, Inc.
Rua Antonia Martins Luiz, 580
Distrito Industrial João Narezzi
Indaiatuba - SP 13347-404 - Brasil
0800 8482 554
www.jlg.com

An Oshkosh Corporation Company