

Ficha técnica :

MT 1440 HA



 **MANITOU**
HANDLING YOUR WORLD

Capacidade		Métrico
Capacidade máx.		4000 kg
Altura de elevação máx.		13.53 m
Alcance máx.		9.46 m
Força de arranque com balde		9390 daN
Peso e dimensões		
Comprimento total ao quadro porta-garfos	l11	6.02 m
Comprimento até à face dos garfos	l2	6.13 m
Largura total	b1	2.36 m
Altura total	h17	2.45 m
Distância entre eixos	y	3.07 m
Distância ao solo	m4	0.37 m
Largura total da cabina	b4	0.89 m
Ângulo de inclinação	a4	12 °
Ângulo de descarga	a5	114 °
Raio de viragem exterior (exterior rodas)	Wa1	3.94 m
Peso em vazio (com garfos)		11620 kg
Peso		11200 kg
Tipo de rodas		Pneumático
Pneus standard		Alliance 400/80 - 24 - 162A8
Comprimento dos garfos / Largura dos garfos / Secção do garfo	l / e / s	1200 mm x 125 mm / 45 mm
Atuação		
Elevação		15.70 s
Descida		13.30 s
Extensão telescópico		19 s
Retração		15 s
Escavação		4 s
Descarga		4 s
Motor		
Marca do motor		Perkins
Norma do motor		Stage IV / Tier 4 Final
Modelo do motor		854F-E34TA
Número de cilindros / Capacidade dos cilindros		4 - 3400 cm ³
Potência nominal do motor - Potência (kW)		100 Hp / 75 kW
Binário máx. / Rotação do motor		430 Nm @ 1400 rpm
Esforço de tração		7520 daN
Transmissão		
Tipo de transmissão		Hidrostática
Número de velocidades (para a frente / marcha-atrás)		3 / 3
Velocidade máxima de deslocação		24.90 km/h
Travão de estacionamento		Travão de parque automático
Travão de serviço		Travões multidiscos imersos em óleo nos eixo dianteiro
Hidráulico		
Tipo de bomba hidráulica		Bomba de engrenagem
Débito hidráulico / Pressão hidráulica		170 l/min-480 bar
Capacidade do tanque		
Óleo do motor		7.50 l
Óleo hidráulico		135 l
Capacidade do depósito de combustível		140 l
Capacidade Tanque DEF		21.60 l
Ruído e vibração		
Ruído no posto de condução (LpA)		78 dB
Ruído ambiente (Lwa)		103 dB
Vibração em mãos e braços		< 2.50 m/s ²
Diversos		
Rodas direcionais (dianteira / traseira)		2 / 2
Rodas de tração (dianteira / traseira)		2 / 2
Segurança / Homologação segurança da cabina		Standard EN 15000 / ROPS da cabina - FOPS Nível 2
Comandos		JSM
Informações adicionais		Data indicated with basket basket, except max. capacity, lifting height and offset.

Data indicated with basket basket, except max. capacity, lifting height and offset.

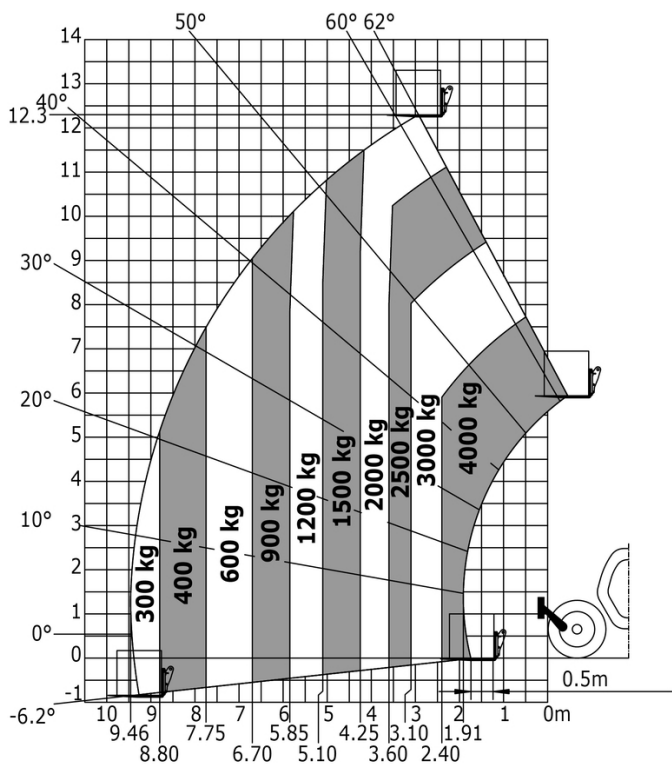
MT 1440 HA - Esquemas dimensionais



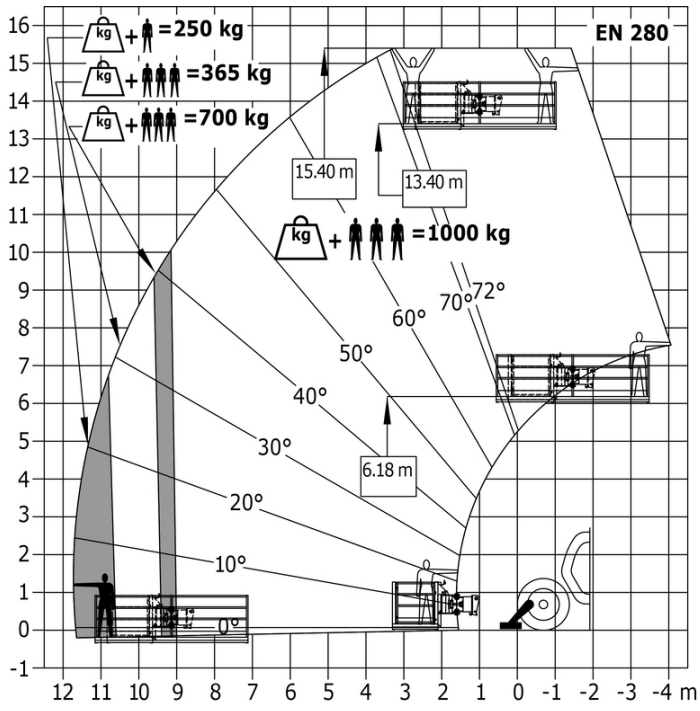
MT 1440 HA - Diagramas de carga

Máquina sobre pneus com garfos - com nivelamento (métrico)

Machine on lowered stabilisers with forks Metric



Máquina sobre estabilizadores com plataforma





Sede Central

B.P. 249 - 430 rue de l'Aubinière

44150 Ancenis Cedex - France

Tél. : 00 33 (0)2 40 09 10 11 - Fax : 00 33 (0)2 40 09 10 97

www.manitou.com



Esta publicação apresenta uma descrição das versões e possibilidades de configuração dos produtos Manitou que podem possuir equipamentos diferentes. Os equipamentos apresentados nesta brochura podem ser de série, opcionais ou não estarem disponíveis consoante as versões. A Manitou reserva-se o direito de modificar, em qualquer momento e sem pré-aviso, as especificações descritas e representadas. As especificações referidas não comprometem o fabricante. Para mais informações, contacte o seu concessionário Manitou. Documento não contratual. A apresentação e as imagens dos produtos não são contratuais. Os logótipos, assim como a identidade visual da empresa, são propriedade da Manitou e não podem ser utilizados sem autorização. Todos os direitos reservados. As fotografias e os esquemas contidos na presente brochura só são fornecidos para fins de consulta e a título indicativo.

Manitou BF SA - Sociedade anónima com conselho de administração - Capital social: 39 668 399 Euros - 857 802 508 RCS Nantes